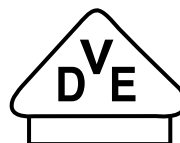


PRESSE-ETOUPE PERFECT POLYAMIDE

POLYAMIDE PERFECT CABLE GLAND

7



Grande capacité de serrage.

Large clamping capacity

Chapeau 6 pans strié permettant un serrage manuel maximum.

Six sided gland bolt allowing a manual maximum assembly

Bague d'étanchéité néoprène assurant un IP 68 - 5 bar

Neoprene Seal providing IP 68 - 5 bar

Amarrage du câble par lamelles assurant un maintien parfait.

Cable securing by angled ensuring a perfect bearing.

Filetage trapézoïdal interdisant un desserrage accidentel

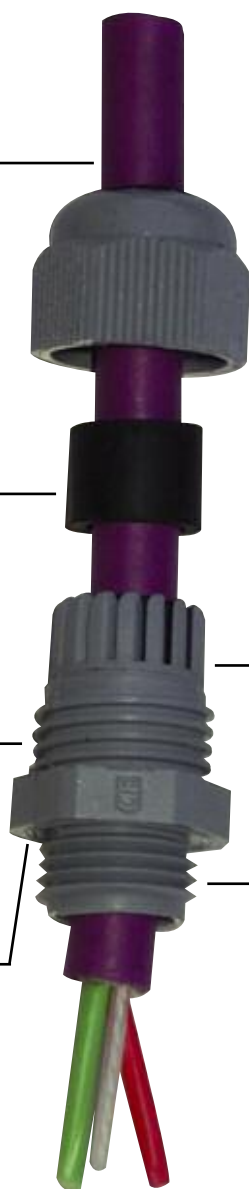
Trapezoid thread, preventing a accidental jumping.

Filetage MÉTRIQUE, PG et NPT

Metric, Pg or NPT thread

Lèvres d'étanchéité intégrées

Integrated sealing ridge



Elaborés à partir d'un polyamide 6 ultra résistant, de couleur gris ou noir, les **presse-étoupe PERFECT** sont utilisés sur les machines et équipements électriques, dans les techniques de mesure et régulation et dans toute application d'étanchéité.

Elaborated from ultra-strong polyamid 6, colour grey or black, the PERFECT cable glands are suitable for the use in machine and installation equipment, construction site installation and many other application areas.



DELAUNAY D. s.a.s.

PRESSE-ETOUPE PERFECT - FILETAGE METRIQUE

PERFECT CABLE GLAND METRIC THREAD

Presse-étoupe «PERFECT» en polyamide PA6 V-2 gris RAL 7001, étanchéité et ancrage excellent (-20°, +100° C).
 "PERFECT" cable gland in RAL 7001 grey polyamide, excellent sealing and anchoring (-20°C, + 100°C), electrical or NPT thread.

Étanchéité : **IP 68 jusqu'à 5 bar** Sealing : IP 68 up to 5 bar.

Norme : **EN 50262 - UL 514 B, VDE Licence 132753**

Standard : EN 50262 - VDE, UL/CSA - File E140310 - SEV Licence 01.1135



Code article Gris Item number Grey	Filetage métrique Metric thread	Capacité serrage (mm) Clamping capacity (mm)	Longueur filetage (mm) Thread length (mm)	Cote sur plat (mm) Width across flats (mm)
50912	M 12 X 1,5	3 - 6	8	15
50916	M 16 X 1,5	5 - 10	8	20
50920	M 20 X 1,5	8 - 13	8	24
50925	M 25 X 1,5	11 - 17	8	29
50932	M 32 X 1,5	15 - 21	10	36
50940	M 40 X 1,5	19 - 28	10	46
50950	M 50 X 1,5	26 - 35	12	55
50963	M 63 X 1,5	32 - 42	12	68

Modèle avec bague réductrice en néoprène

Model with neoprene reducing insert



Code article Gris Item number Grey	Filetage métrique Metric thread	Capacité serrage (mm) Clamping capacity (mm)	Longueur filetage (mm) Thread length (mm)	Cote sur plat (mm) Width across flats (mm)
50912/R	M 12 X 1,5	2 - 5	8	15
50916/R	M 16 X 1,5	3 - 10	8	20
50920/R	M 20 X 1,5	5 - 13	8	24
50925/R	M 25 X 1,5	8 - 17	8	29
50932/R	M 32 X 1,5	12 - 21	10	36
50940/R	M 40 X 1,5	16 - 28	10	46
50950/R	M 50 X 1,5	21 - 35	12	55
50963/R	M 63 X 1,5	27 - 48	12	68

Modèle à queue longue Long model

Couleur : **Noir** Color : Black

Norme : **EN 50262 - Homologation VDE, UL, RA**

Standard : EN 50262 - VDE, UL RA approved



Code article Noir Item number Black	Filetage métrique Metric Thread	Capacité serrage (mm) Clamping capacity (mm)	Longueur filetage (mm) Thread length (mm)	Cote sur plat (mm) Width across flats (mm)
50112	M 12 x 1,5	3 - 6,5	8	15
50116	M 16 x 1,5	5 - 10	15	22
50120	M 20 x 1,5	10 - 14	15	27
50125	M 25 x 1,5	13 - 18	15	33
50132	M 32 x 1,5	18 - 25	15	42
50140	M 40 x 1,5	22 - 32	18	53
50150	M 50 x 1,5	30 - 38	18	60
50163	M 63 x 1,5	34 - 44	18	65

PRESSE-ETOUPE PERFECT - FILETAGE PG & NPT

PERFECT CABLE GLAND PG AND NPT THREAD



Presse-étoupe «PERFECT» en polyamide PA6 V-2 gris RAL 7001, noir, étanchéité et ancrage excellent (-20°, +100° C).
Filetage pas électrique. "PERFECT" cable gland in RAL 7001 grey, black, polyamide, excellent sealing and anchoring (-20°C, +100°C),
PG thread.

Étanchéité : **IP 68 jusqu'à 5 bar** Sealing : IP 68 up to 5 bar **UL 514 B UL/CSA-File E 140310**

Norme : **NFC 68311** Standard : NFC 68311

Code article Gris <i>Item number Grey</i>	Code article Noir <i>Item number Black</i>	Filetage Pg <i>Thread Pg</i>	Capacité serrage (mm) <i>Clamping capacity (mm)</i>	Longueur filetage (mm) <i>Thread length (mm)</i>	Cote sur plat (mm) <i>Width across flats (mm)</i>
50007	50507	7	3 - 6,5	8	15
50009	50509	9	4 - 8	8	19
50011	50511	11	5 - 10	8	22
50013	50513	13	6 - 12	9	24
50016	50516	16	10 - 14	10	27
50021	50521	21	13 - 18	11	33
50029	50529	29	18 - 25	11	42
50036	50536	36	22 - 32	13	53
50042	50542	42	30 - 38	13	60
50048	50548	48 DIN	34 - 44	14	65

Modèle long *Long model*

Code article Gris <i>Item number Grey</i>	Code article Noir <i>Item number Black</i>	Filetage Pg <i>Thread Pg</i>	Capacité serrage (mm) <i>Clamping capacity (mm)</i>	Longueur filetage (mm) <i>Thread length (mm)</i>	Cote sur plat (mm) <i>Width across flats (mm)</i>
50607	50807	7	3 - 6,5	15	15
50609	50809	9	4 - 8	15	19
50611	50811	11	5 - 10	15	22
50613	50813	13	6 - 12	15	24
50616	50816	16	10 - 14	15	27
50621	50821	21	13 - 18	15	33
50629	50829	29	18 - 25	15	42
50636	50836	36	22 - 32	18	53

Filetage pas NPT *NPT thread*

Gris RAL 7001 *RAL 7001 grey*

Code article Gris <i>Item number Grey</i>	Filetage NPT <i>Thread NPT</i>	Capacité serrage (mm) <i>Clamping capacity (mm)</i>	Longueur filetage (mm) <i>Thread length (mm)</i>	Cote sur plat (mm) <i>Width across flats (mm)</i>
50649	3/8"	5 - 10	15	22
50652	1/2"	10 - 14	15	27
50651	3/4"	13 - 18	15	33



PRESSE-ETOUPE "ISO" POLYAMIDE TYPE PAN

"ISO" CABLE GLAND TYPE PAN MADE OF POLYAMIDE

Presse-étoupe PAN en polyamide PA6 V-2 gris RAL7035.

PAN cable gland in grey polyamide 6, RAL 7035

Étanchéité et serrage excellent (-20°C, +100°C).

Excellent sealing and anchoring (-20°C, +100°C)

Étanchéité : **IP68** - 5 bar

Sealing : IP68

Norme : **EN 50262** - Homologation VDE - SEV

Standard : EN 50262 - VDE - SEV

Filetage : **Pas ISO**

PG thread



Code article <i>Item number</i>	Filetage Métrique <i>Metric Thread</i>	Capacité serrage (mm) <i>Clamping capacity (mm)</i>	Longueur filetage (mm) <i>Thread length (mm)</i>	Cote sur plat <i>Width across flats</i>
40112	M 12 x 1,5	3 - 6	8	15
40116	M 16 x 1,5	5 - 10	8	20
40120	M 20 x 1,5	8 - 13	8	24
40125	M 25 x 1,5	11 - 17	8	29
40132	M 32 x 1,5	15 - 21	10	36
40140	M 40 x 1,5	19 - 28	10	46
40150	M 50 x 1,5	27 - 35	12	55
40163	M 63 x 1,5	32 - 42	12	68

Ecrou 6 pans en polyamide PA6 GF30, gris RAL7035.

Hexagonal locknuts of polyamide 6, color grey, RAL 7035

Température d'utilisation : **-20, +100°C**

Temperature on application : -20°, +100°C

Norme : **EN 60423**

Standard : EN 60423



Code article <i>Item number</i>	Filetage Métrique <i>Thread Metric</i>	Cote sur plat (mm) <i>Width across flats (mm)</i>	Épaisseur (mm) <i>Thickness (mm)</i>
41112	M 12 x 1,5	17	5
41116	M 16 x 1,5	22	5
41120	M 20 x 1,5	27	6
41125	M 25 x 1,5	32	6
41132	M 32 x 1,5	41	7
41140	M 40 x 1,5	50	7
41150	M 50 x 1,5	60	8
41163	M 63 x 1,5	75	8

PRESSE-ETOUPE "PG" POLYAMIDE TYPE PAN

"PG" CABLE GLAND TYPE PAN MADE OF POLYAMIDE

Presse-étoupe PAN en polyamide PA6 V-2 gris RAL7035.

PAN cable gland in grey polyamide 6, RAL 7035

Etanchéité et serrage excellent (-20°C, +100°C).

Excellent sealing and anchoring (-20°C, +100°C)

Etanchéité : IP68

Sealing : IP68

Norme : NFC 68311

Standard : NFC 68311

Filetage : Pas PG

PG thread



Code article <i>Item number</i>	Filetage Pg <i>Thread Pg</i>	Capacité serrage (mm) <i>Clamping capacity (mm)</i>	Longueur filetage (mm) <i>Thread length (mm)</i>	Cote sur plat <i>Width across flats</i>
40007	7	3 - 6,5	8	15
40009	9	4 - 8	8	19
40011	11	5 - 10	8	22
40013	13	6 - 12	9	24
40016	16	10 - 14	10	27
40021	21	13 - 18	11	33
40029	29	18 - 25	11	42
40036	36	22 - 32	13	53
40042	42	30 - 38	13	60
40048	48 DIN	34 - 44	14	65

Ecrou 6 pans en polyamide 6, gris RAL7035.


Hexagonal locknuts of polyamide 6, color grey, RAL 7035

Température d'utilisation : -20, +100°C

Temperature on application : -20°, +100°C

Norme : NFC 68311

Standard : NFC 68311



Code article <i>Item number</i>	Filetage Pg <i>Thread Pg</i>	Cote sur plat (mm) <i>Width across flats (mm)</i>	Epaisseur (mm) <i>Thickness (mm)</i>
41007	7	19	5
41009	9	22	5
41011	11	24	5
41013	13	27	5
41016	16	30	6
41021	21	36	7
41029	29	46	7
41036	36	60	8
41042	42	65	8
41048	48 DIN	70	8



PRESSE-ETOUPE PERFECT PERFECT CABLE GLAND

CHAPEAU SPIRALE SPIRALE SHEATH

FILETAGE PG ET METRIQUE PG AND METRIC THREAD



Presse-étoupe «PERFECT» en polyamide PA6 V-2 gris RAL 7001, noir, étanchéité et ancrage excellent (-20°, +100° C). Filetage au pas électrique. Avec chapeau spirale pour protection du câble.
 "PERFECT" cable gland in RAL 7001 grey polyamide, black, excellent sealing and anchoring (-20°C, +100°C). Electrical thread. With spiral sheath for cable protection.

Etanchéité : IP 68 jusqu'à 5 bar

Sealing : IP 68 up to 5 bar

Norme : NFC 68311

Standard : NFC 68311

Code article Gris <i>Item number Grey</i>	Code article Noir <i>Item number Black</i>	Filetage Pg <i>Thread Pg</i>	Capacité serrage (mm) <i>Clamping capacity (mm)</i>	Longueur filetage (mm) <i>Thread length (mm)</i>	Cote sur plats (mm) <i>Width across flats (mm)</i>
50207	50227	7	3 - 6,5	8	15
50209	50229	9	4 - 8	8	19
50211	50231	11	5 - 10	8	22
50213	50233	13	6 - 12	9	24
50216	50236	16	10 - 14	10	27
50221	50241	21	13 - 18	11	33

Filetage métrique

Metric thread

Norme : EN 50262

Standard : NFC 68311

Code article Gris <i>Item number Grey</i>	Code article Noir <i>Item number Black</i>	Filetage métrique <i>Metric Thread</i>	Capacité serrage (mm) <i>Clamping capacity (mm)</i>	Longueur filetage (mm) <i>Thread length (mm)</i>	Cote sur plats (mm) <i>Width across flats (mm)</i>
50222	50242	M 12 X 1,5	3 - 6,5	8	15
50223	50243	M 16 X 1,5	5 - 10	15	22
50224	50244	M 20 X 1,5	10 - 14	15	27
50225	50245	M 25 X 1,5	13 - 18	15	27



PRESSE-ETOUPE PERFECT PERFECT CABLE GLAND

AUTOEXTINGUIBLE SELF EXTINGUISHABLE

Presse-étoupe «PERFECT» en polyamide PA6 V-0 gris clair, RAL 7035.

Auto-extinguible (ASTM D 635-63) . Filetage au pas électrique.

"PERFECT" cable gland in light grey polyamide RAL 7035.

Self extinguishable (ASTM D 635-63). Electrical thread.

Étanchéité : **IP 68 jusqu'à 5 bar.** Sealing : IP 68 up to 5 bar.

Norme : **NFC 68311- UL 514 B UL/CSA-File E 140310**

Standard : NFC 68311



Code article Item number	Filetage Pg Thread Pg	Capacité serrage (mm) Clamping capacity (mm)	Longueur filetage Thread length (mm)	Cote sur plat (mm) Width across flats (mm)
50307	7	3 - 6,5	8	15
50309	9	4 - 8	8	19
50311	11	5 - 10	8	22
50313	13	6 - 12	9	24
50316	16	10 - 14	9	27
50321	21	13 - 18	11	33

CONTRE-ECROU AUTOEXTINGUIBLE

SELF EXTINGUISHABLE LOCKNUT

Ecrou 6 pans en polyamide PA6 VO, gris clair RAL 7035.

Autoextinguible (ASTM D63563). Filetage au pas électrique.

Hexagon nut in polyamide 6, light grey RAL 7035.

Self extinguishable (ASTM D63563). Electrical thread.

Norme : **NFC 68311** Standard : NFC 68311



Code article Item number	Filetage Pg Thread Pg	Cote sur plat (mm) Width across flats (mm)	Épaisseur (mm) Thickness (mm)
52000	7	19	5
52001	9	22	5
52002	11	24	5
52003	13	27	5
52004	16	30	6
52005	21	36	7



PRESSE-ETOUPE PERFECT COUDE

PERFECT ELBOW CABLE GLAND



Presse-étoupe «PERFECT» coudé en polyamide PA6 V-2 gris RAL 7001.

"PERFECT" elbow cable gland in RAL 7001 grey polyamide.

Ancrage de câble à très haute densité

Very high density cable anchoring.

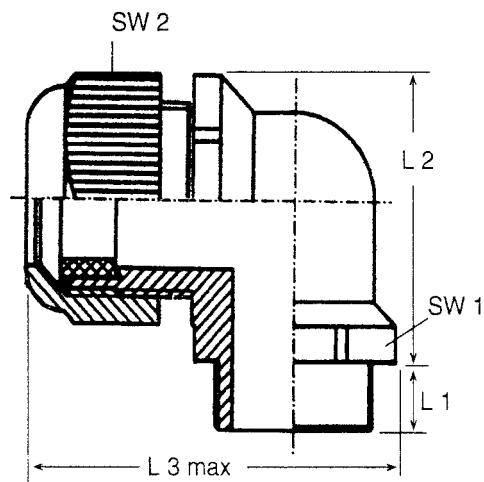
Étanchéité : IP 68 jusqu'à 5 bar.

Sealing : IP 68 up to 5 bar

Norme : NFC 68311

Standard : NFC 68311

Code article Item number	Filetage Pg Thread Pg	Capacité serrage Clamping capacity	L 1 mm	L 2 mm	L 3 mm	SW 1 mm	SW 2 mm
50407	7	4 - 8	8	26,0	38,5	15	19
50409	9	5 - 10	8	29,0	47,0	19	22
50411	11	6 - 12	8	31,6	51,0	22	24
50413	13	10 - 14	9	34,0	54,7	24	27
50416	16	11 - 17	10	38,2	61,5	27	29
50421	21	15 - 21	11	45,7	71,0	33	36
50429	29	21 - 28	11	57,0	85,0	42	46



PRESSE-ETOUPE POLYAMIDE PFV

POLYAMIDE CABLE GLAND - PFV

Presse-étoupe en polyamide PA6 GF30 gris, avec bague d'étanchéité en caoutchouc nitrile et rondelle de pression (-30° C +80°C). Filetage pas électrique.

Cable gland in glass-fibre reinforced polyamide, grey, with nitril rubber sealing ring and pressure washer (-30°C, +80°C). Electrical thread.

Etanchéité : **IP 55** Sealing : IP55

Norme : **NFC 68311** Standard : NFC 68311



Code article Item number	Repère Identification	Filetage Pg Thread Pg	Capacité serrage (mm) Clamping capacity (mm)	B mm	G mm	Ø A / pas Diam A/thread	E mm
4001	PFV 7	7	5 - 7	15	13	12,5/1,27	8
4002	PFV 9	9	6 - 8	19	16	15,2/1,41	8
4003	PFV 11	11	8 - 10	22	19	18,6/1,41	8
4004	PFV 13	13	10 - 12	24	21	20,4/1,41	9
4005	PFV 16	16	12 - 14	27	23	22,5/1,41	10
4006	PFV 21	21	15 - 17	32	30	28,3/1,58	11
4007	PFV 29	29	24 - 26	42	40	37/1,58	11
4008	PFV 36	36	31 - 33	53	50	47/1,58	13
4009	PFV 42	42	39 - 41	60	55	54/1,58	13
4010	PFV 48 DIN	48 DIN	41 - 45	65	60	59,3/1,58	14

PRESSE-ETOUPE POLYSTYROL P

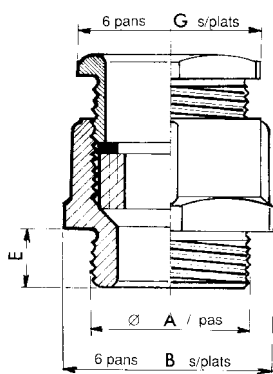
POLYSTYROL CABLE GLAND - P

Presse-étoupe en polystyrol résistant au choc, gris. Bague d'étanchéité en caoutchouc souple, un grain (-20° C +70°C). Pas électrique.

Polystyrol cable gland, impact resistant, grey. Flexible rubber sealing ring, one washer (-20°C, +70°C). Electrical thread.

Etanchéité : **IP 55** Sealing : IP55

Norme : **NFC 68311** Standard : NFC 68311



Code article Item number	Repère Identification	Filetage Pg Thread Pg	Capacité serrage (mm) Clamping capacity (mm)	B mm	G mm	Ø A / pas Diam A/thread	E mm
5001	P 7	7	5 - 7	15	13	12,5/1,27	8
5002	P 9	9	6 - 8	19	16	15,2/1,41	8
5003	P 11	11	8 - 10	22	19	18,6/1,41	8
5004	P 13	13	10 - 12	24	21	20,4/1,41	9
5005	P 16	16	12 - 14	27	23	22,5/1,41	10
5006	P 21	21	15 - 17	32	30	28,3/1,58	11
5007	P 29	29	24 - 26	42	40	37/1,58	11
5008	P 36	36	31 - 33	53	50	47/1,58	13
5009	P 42	42	39 - 41	60	55	54/1,58	13
5010	P 48	48 DIN	41 - 45	65	60	59,3/1,58	14

CAPACITÉ DE SERRAGE
5 à 45 mm
CLAMPING CAPACITY
5 to 45 mm



PRESSE-ETOUPE POLYAMIDE PFV

POLYAMIDE CABLE GLAND - PFV

Presse-étoupe en polyamide PA6 GF30 gris, avec bague d'étanchéité en caoutchouc nitrile et rondelle de pression. Queue longue : 15mm. Pas électrique. (-30°C +80°C)

Cable gland PA6 GF30 polyamide, grey, with nitril rubber sealing ring and pressure washer. Long tail end : 15 mm. Electrical thread.

Etanchéité : IP 55 Sealing : IP55

Norme : NFC 68311 Standard : NFC 68311



Code article Item number	Repère Identification Thread	Filetage Pg Thread Pg	Longueur du filetage (mm) Thread length (mm)	Capacité de serrage Clamping capacity
56309	PFV 9 long	9	15	6 - 8
56311	PFV 11 long	11	15	8 - 10
56313	PFV 13 long	13	15	10 - 12
56316	PFV 16 long	16	15	12 - 14
56321	PFV 21 long	21	15	15 - 17
56329	PFV 29 long	29	15	24 - 26
56336	PFV 36 long	36	18	31 - 33
53342	PFV 42 long	42	18	39 - 41
56348	PFV 48 DIN long	48 DIN	18	41 - 45

Presse-étoupe «FAVORIT» en polyamide PA6 GF30, gris avec chapeau en entonnoir pour protection du câble, collier et vis en acier inox pour amarrage de câble, bague d'étanchéité en caoutchouc nitrile et 1 rondelle de pression. (-30°C +80°C)

"FAVORIT" cable gland in glass-fibre reinforced polyamide, grey with flared gland for cable protection, collar and screw in stainless steel for cable securing, nitril rubber sealing ring, and 1 pressure washer.

Etanchéité : IP 55 Sealing : IP55

Norme : NFC 68311 Standard : NFC 68311



Code article Item number	Filetage Pg Thread Pg	Ø Bague d'étanchéité (mm) Sealing ring diameter (mm)	Capacité de serrage (mm) Clamping capacity (mm)
22609	9	7	5,5 - 7,5
22611	11	9	7,5 - 9,5
22613	13	12	9 - 11
22616	16	14	10 - 13
22621	21	16	13 - 17,5
22629	29	25	18 - 25

PRESSE-ETOUPE CABLE PLAT PFV

CABLE GLAND FOR FLAT CABLE - PFV



Presse-étoupe pour câble plat, polyamide PA6 GF-30 (-30°C +80°C)

Embase 6 pans , garniture néoprène, 1 grain acier zingué.

IP 55

Cable gland for flat cable, PA6 GF30 polyamide.

Hex flange, neoprene packing, 1 zinc-plated steel washer.

IP 55

Code article <i>Item number</i>	Filetage Pg <i>Thread</i> <i>Pg</i>	Garniture <i>Packing</i>	Rondelle <i>Washer</i>
6161	PG 16	5 x 15	6 x 16
6211	PG 21	6 x 18	8,5 x 20
6212	PG 21	7,5 x 19	8,5 x 20
6213	PG 21	11 x 20	11 x 20
6291	PG 29	6 x 24	8 x 26
6292	PG 29	6 x 27	8 x 30
6293	PG 29	7 x 27	8 x 30
6294	PG 29	8 x 22	10 x 24
6295	PG 29	9 x 26	10 x 28
6296	PG 29	10,5 x 27	10,5 x 30
6361	PG 36	6 x 32	8 x 34
6362	PG 36	6 x 34	8 x 38
6363	PG 36	7 x 34	9 x 40
6364	PG 36	13 x 34	13 x 40
6365	PG 36	8 x 34	12 x 36
6366	PG 36	10 x 32	14,5 x 38
6367	PG 36	12,5 x 34	13 x 40
6421	PG 42	6 x 40	8 x 42
6422	PG 42	7,5 x 40	8 x 42
6423	PG 42	11,5 x 39	14,5 x 42
6424	PG 42	13,5 x 41	14,5 x 42
6481	PG 48 DIN	7 x 45	9 x 51
6482	PG 48 DIN	10 x 44	12 x 46
6483	PG 48 DIN	14 x 44	16 x 46
6484	PG 48 DIN	16 x 45	16 x 50



PRESSE-ETOUPE POLYAMIDE PA6 MULTICABLES

MULTI-CABLE POLYAMIDE CABLE GLAND (-20°C +100°C)

FILETAGE METRIQUE IP 65

METRIC THREAD

Référence Reference	Filetage Métrique Metric Thread	Diamètre des câbles ∅ cable		
150 M 16 UM	M 16 x 1,5	1x3	2x3	4x3
	M 16 x 1,5	1x4	2x4	1x1,5S/1x4
	M 16 x 1,5	1x5	3x3	
	M 16 x 1,5	2x1	4x1,4	
152 M 20 UM	M 20 x 1,5	1x8	3x4	10x2
	M 20 x 1,5	2x5	3x5,3S	1x3/2x6
	M 20 x 1,5	2x6	4x3	2x5/1x5,5
	M 20 x 1,5	3x2	6x3,5	2x3,2/2x3,2S
153 M 25 UM	M 25 x 1,5	1x4	4x6	1x6/1x8
	M 25 x 1,5	1x5	6x4	1x3/1x6/1x8
	M 25 x 1,5	2x4	7x2	1x3/2x8
	M 25 x 1,5	2x6	7x4	1x6/1x7S/1x7,5
	M 25 x 1,5	2x8	8x2,4	2x5/1x6
	M 25 x 1,5	2x8S	9x3	2x6/1x7
	M 25 x 1,5	3x3	1x3/1x8	2x6/1x8
	M 25 x 1,5	3x7	1x3/1x9	3x4/1x5
154 M 32 UM	M 32 x 1,5	1x16S	6x5	1x3,2/2x5/1x6S
	M 32 x 1,5	2x4,5	6x5,5	2x3,2/4x5
	M 32 x 1,5	2x8	8x3	2x6/2x8
	M 32 x 1,5	2x9	8x4	2x7/3x7S
	M 32 x 1,5	3x7	8x5	4x6,5/1x6,5S
	M 32 x 1,5	3x9	21x2	1x3/1x3S/2x5/2x5S
	M 32 x 1,5	4x5,5	1x7/1x10,5	4x6/3x6S
	M 32 x 1,5	4x6	1x8,5/1x12	8x4/1x4S
	M 32 x 1,5	4x6,5	1x6/2x9	
	M 32 x 1,5	4x8	2x4,5/1x13	
155 M 40 UM	M 40 x 1,5	1x16S	6x8	2x6,5/1x10
	M 40 x 1,5	2x11	7x7	2x8,5/1x13,5
	M 40 x 1,5	2x13	8x5,6	1x4/1x6/1x8/2x10
	M 40 x 1,5	3x11	10,6	4x5,5/1x8
	M 40 x 1,5	4x5,5	12x5,3	2x4/2x5/2x8
	M 40 x 1,5	4x8	1x6,5/1x17	3x7/3x8
	M 40 x 1,5	4x9	1x9/1x15	4x3,5/2x7/1x11
	M 40 x 1,5	5x8	1x10,5/1x16	4x6/3x8,5
	M 40 x 1,5	5x9	1x12/1x13	4x6,5/4x6,5S
	M 40 x 1,5	5x10	1x6/1x8,5/1x10,5	
156 M 50 UM	M 50 x 1,5	2x15	7x9	1x11/1x21
	M 50 x 1,5	3x10	8x8	1x14/1x17
	M 50 x 1,5	4x10,2	8x9	1x12,5/1x16,5
	M 50 x 1,5	4x11,5	11x8	1x13/2x16,5
	M 50 x 1,5	4x13	13x7	
	M 50 x 1,5	5x11,5	15x5	

Indiquer après la référence le nombre de trous désiré.

Indicate after the part n°, the desired cable variant.

Exemple : 150 M 16 UM 1x3



PRESSE-ETOUPE POLYAMIDE PA6 MULTICABLES

(-20°C +100°C) MULTI-CABLE POLYAMIDE CABLE GLAND

FILETAGE PG IP 65

RAL 7032

PG THREAD



Référence Reference	Filetage Pg Thread Pg	Câble Cable
15051 UM	PG 9/11	1x4/1x6 2x4/1x5
151 UM	PG 11	2x4 2x5 2x6 3x4 6x2
152 UM	PG 13	2x5 2x6 3x3 4x3
15254 UM	PG 13/21	2x8
153 UM	PG 16	2x6 2x8 1x6/1x8 1x3/2x8 3x7 3x8 4x4 4x6 6x4 1x6/2x5
15354 UM	PG 16/21	2x8 2x9 3x8 5x5
154 UM	PG 21	1x7/1x10,5 2x8 1x8,5/1x12 2x9 3x7 3x9 6x4 8x4 6x5
		2x6/2x8 4x6 4x8 6x6,5 8x5 6x5,5 4x6,5
15455 UM	PG 21/29	6x7,5 5x9,5 8x5,5
155 UM	PG 29	1x10,5/1x16 2x11 4x10 4x8 4x9 5x9 5x10 12x5,3 7x7 6x8
		6x6 10x6
156 UM	PG 36	11x8 7x9 4x10,2 4x11,5 2x15

La premier chiffre indique le nombre de trous et le second le diamètre des trous.

Spécifier avec la référence désirée, la garniture exacte. Par ex. 155 UM 3x11.

The first figure corresponds to the number of holes, and the second to the hole diameter.

Specify the required reference with the exact packing : For example : 155 UM 3x11

